

CE

Genmesy

**Quando il Bello ed il Funzionale  
sono all'origine del Successo**

**fapes**   
INFISSI IN PVC

**MONOBLOCCHI E INFISSI IN PVC**







# Genesy

L'essenzialità, la bellezza e la funzione



Movimentazione per Anta e Ribalta



Meccanismo di chiusura.



vista dall'interno

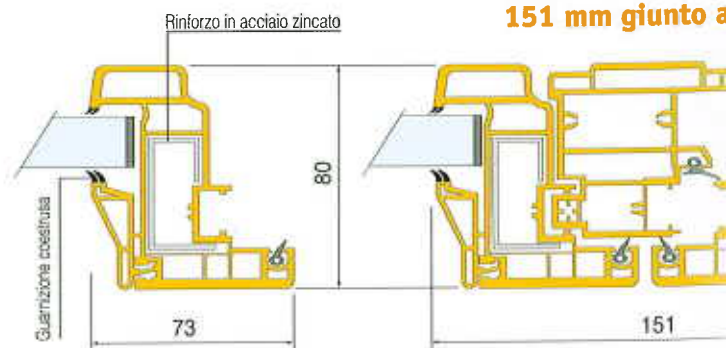
**Genesy** Progettato "in grande" anche nella sua struttura



## Genesy

Profilo anta di sezione 80 x 73 mm per giunto aperto predisposto per vetro termoisolante da mm 23 o 35 mm.

I profili Genesy sono disponibili su tutti i serramenti, finestre e portefinestre di nostra produzione.



Y

Qualità sono i suoi punti di forza.



vista dall'esterno

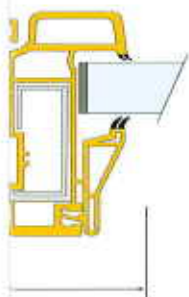
**colori disponibili**

Colore in impasto

Bianco

Bianco Antico

ale  
erto



CE

**fapes**  
INFISSI IN PVC



## Genesy

### Nel segno della continuità.



Fapes, a seguito delle riconosciute ed apprezzate performance costruttive e qualitative dei progetti ONDHA e ATMOSFERA, ha pensato di plasmare tutta la propria gamma di profili, accomunando le stesse caratteristiche tecniche. Ecco quindi la decisione di ripensare il profilo base facendo sì che tutti i profili per finestra abbiano lo stesso spessore di 80 mm, siano complanari al telaio sull'esterno e siano basati sul sistema a giunto aperto.

## Genesy

### L'essenzialità che integra il meglio.



Genesy è l'ottimo punto di partenza su cui ripensare il "modello ideale" di finestra. È il giusto profilo in grado di offrire la migliore soluzione, concretizzando l'obiettivo di garantire buoni standard qualitativi e al contempo assicurare il giusto compromesso di economicità tra il livello del prezzo di acquisto della finestra e i suoi costi di gestione nel tempo.

## Genesy

### In sintonia con la cultura del rispetto ambientale.



Con la ratifica del trattato di KIOTO, ogni Paese deve ripensare il problema energetico ed il conseguente problema dell'inquinamento del pianeta. Fapes, da sempre attenta e sensibile a questo argomento, pensa e realizza progetti tecnologicamente votati al totale rispetto dell'ambiente. Il risparmio di energia e la riduzione di emissioni inquinanti di CO2 nell'aria, sono i principali obiettivi su cui lo staff tecnico e progettuale Fapes approfondono sforzi ed impegno costanti.

## Genesy

### Il salvadanaio ridisegnato a forma di finestra.



Tutti i prodotti Fapes si distinguono per l'elevata vocazione alla riduzione di sprechi energetici che

inevitabilmente si traducono in considerevole risparmio economico sulla propria gestione. Provatelo a chiederne conferma a chi già possiede nella propria casa finestre in P.V.C. Fapes.



# FINESTRE IN PVC FAPES

## LA DIFFERENZA È CERTA ANZI CERTIFICATA

Fapes è in Italia il grande interprete della finestra in pvc, leader nella produzione industriale di serramenti e monoblocchi in polivinilcloruro.  
Fapes, nello stabilimento di Sergnano, dispone di uno tra i più avanzati impianti automatizzati d'Europa. Fapes gestisce l'intero ciclo di produzione dalla ricerca sulle materie prime alla realizzazione di profili fino alla costruzione di finestre dal design tipicamente italiano.

Fapes, oggi, con abbondante anticipo rispetto all'entrata in vigore delle nuove normative (UNI EN 14351-1:2006), è in grado di offrirvi una finestra dalle prestazioni certificate per ribadire ancora di più il concetto di qualità dell'abitare che vuole la casa sicura, perfettamente isolata, senza rumori e sprechi di energia.

Le Certificazioni detenute dalla Fapes ed emanate da laboratori autorevoli quali l'ITC-CNR e il CSI, costituiscono la base per la **marcatatura CE** sul prodotto.

PROVA ESEGUITA	RIFERIMENTO NORMATIVO	PRODOTTO	LABORATORIO	RAPPORTO DI PROVA
Permeabilità all'aria Tenuta all'acqua Resistenza al vento	EN 14351-1:2006 EN 1026:2000 EN 12207-1999 EN 1027:2000 EN 12208-1999 EN 12211:2000 EN 12210-99	Infisso in pvc	ITC	0970-CPD-RP0274
"	"	Infisso in pvc portafinestra	ITC	0970-CPD-RP0297
"	"	Infisso scorrevole in pvc	ITC	0970-CPD-RP0276
"	"	Portoncino ingresso in pvc	ITC	0970-CPD-RP0275
Trasmittanza Termica	UNI EN 14351-1:2006 ISO/FDIS 10077-1:2006 UNI EN ISO 10077-2:2004	Infisso e nodi profilo Genesy	ITC	0970-CPD-RP0201
"	"	Infisso e nodi profilo Ondha	ITC	0970-CPD-RP0202
Potere Fonoisolante	UNI EN 14351-1:2006 UNI EN ISO 140 PTERZA -97 UNI EN ISO717 PPRIMA-97	Infisso in pvc	ITC	0970-CPD-RP0261
"	"	Monoblocco con cassonetto in pvc	ITC	0970-CPD-RP0263
Resistenza al vento per Oscurante ad Ante	EN 13659:2004	Antone in pvc mod. Eclisse	CSI	CPD/729/06
"	"	Persiana in pvc mod. Frangisole	CSI	CPD/728/06
"	"	Antone in pvc mod. Laguna	CSI	CPD/730/06

**fapes**  
INFISSI IN PVC

MONOBLOCCHI E INFISSI IN PVC

FAPES s.r.l.

26010 Sergnano (CR), Via Marconi 23/25

Tel. 0373 419181 - 3 linee r.a. - Fax 0373 419184

<http://www.fapes.com> - e-mail: [info@fapes.it](mailto:info@fapes.it)